



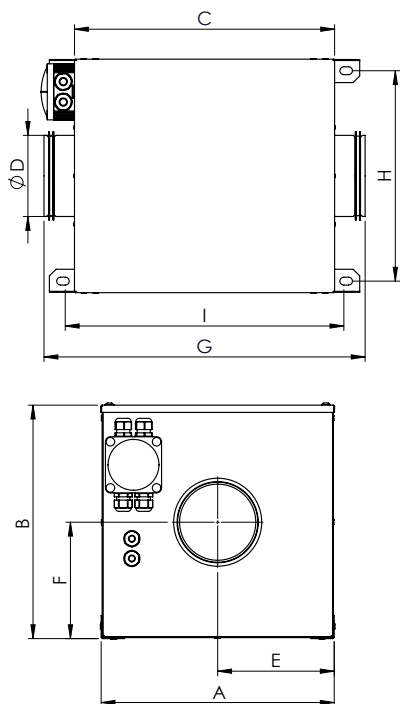
Potrubní ventilátory

OMNIFAN-CDF





■ SCHÉMA / ROZMĚRY



OMNIFAN-CDF
potrubní ventilátory

Potrubní ventilátory jsou klíčovou součástí moderních vzduchotechnických systémů. Jejich primární funkcí je efektivně distribuovat vzduch skrze potrubní systémy, čímž zajišťují optimální cirkulaci vzduchu v různých typech prostor, ať už se jedná o domácnosti, rodinné domy, kanceláře nebo komerční objekty. Zajišťují optimální proudění vzduchu a přispívají k udržení zdravého vnitřního prostředí. Díky různým velikostem a výkonům jsou schopny splnit specifické požadavky, což je důležité pro zajištění kvality vzduchu a energetickou efektivitu.

Konstrukce

Skříň je vyrobena z ocelového, galvanicky pozinkovaného plechu a je vyplněna 40 mm vrstvou zvukové izolačního materiálu. Kruhová hrdla s těsněním jsou připravena pro připojení do kruhového potrubí.

Ventilátor


Potrubní ventilátory CDF jsou dostupné ve variantách s EC nebo AC motory. EC motory zajišťují vysokou účinnost, plynulou regulaci výkonu a dlouhodobou spolehlivost. Otáčky EC ventilátorů lze řídit spojitě v rozsahu 0–100 % a lze je doplnit o funkci časového doběhu v závislosti na zvoleném příslušenství. AC motory představují osvědčené řešení s možností regulace pomocí transformátorových nebo frekvenčních měničů.

Oběžné kolo je radiálního typu s dozadu zahnutými lopatkami a je nalisováno přímo na vnější rotor motoru. Motory jsou chráněny proti přetížení a jejich provozní teplota se pohybuje v rozmezí od 45 °C do 65 °C. Při instalaci s rotorem směrem nahoru je třeba zabránit případnému zatečení vody do motoru, zejména ve vlhkém prostředí.



TYP	A	B	C	D	E	F	G	H	I
OMNIFAN-CDF-125-2-E(A)	350	350	390	125	175	175	486	315	430
OMNIFAN-CDF-160-2-E(A)	380	380	430	160	190	190	526	345	470
OMNIFAN-CDF-200-2-E(A)	410	410	465	200	205	205	561	375	505
OMNIFAN-CDF-250-2-E(A)	500	500	565	250	250	250	660	470	605
OMNIFAN-CDF-315-1-E(A)	500	500	565	315	250	250	660	470	605
OMNIFAN-CDF-355-1-E(A)	545	545	675	355	273	273	771	610	715
OMNIFAN-CDF-400-1-E(A)	600	545	675	400	300	273	771	665	715

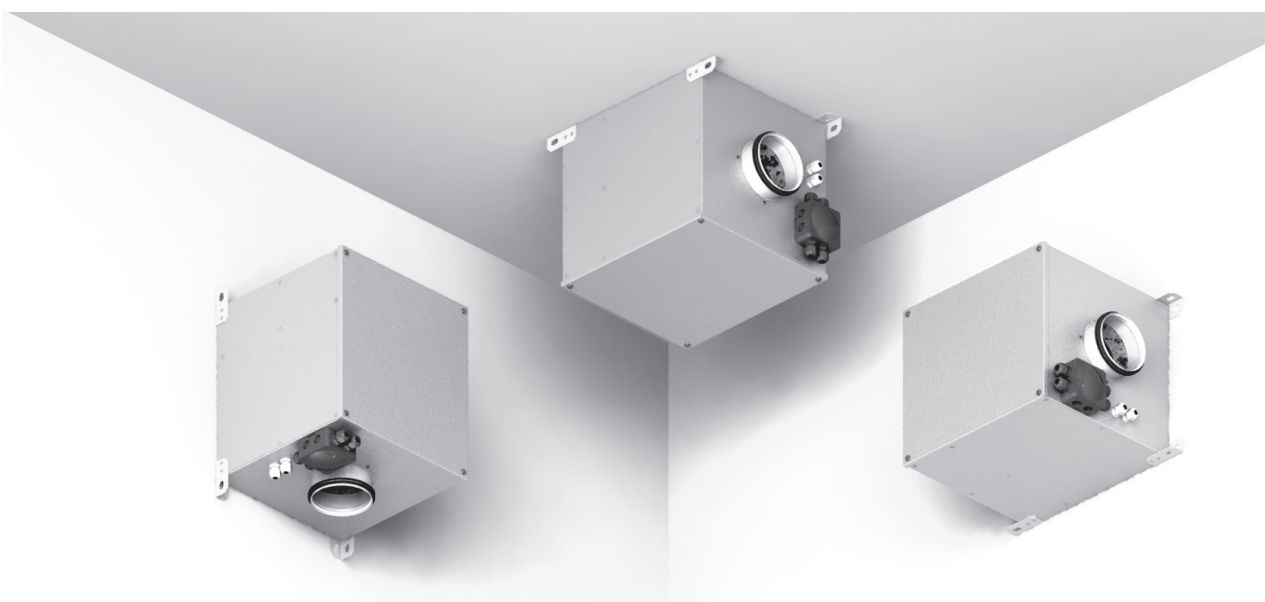
TECHNICKÉ PARAMETRY

TYP EC										
	průtok (0 Pa)	otáčky	akustický tlak*	teplotní odolnost	hmotnost	Krytí	napětí	příkon	proud	
	[m ³ /h]	[min ⁻¹]	[dB(A)]	[°C]	[kg]	[IP]	[V]	[W]	[A]	
OMNIFAN-CDF-125-2-E	744	3850	78/80/73	60	14,7	60	230 (50/60Hz)	170	1,00	
OMNIFAN-CDF-160-2-E	1021	3700	80/81/75	60	17,7	60	230 (50/60Hz)	170	1,40	
OMNIFAN-CDF-200-2-E	1223	3250	81/82/76	60	19,6	60	230 (50/60Hz)	170	1,40	
OMNIFAN-CDF-250-2-E	2246	2860	77/78/71	55	31	55	230 (50/60Hz)	170	2,20	
OMNIFAN-CDF-315-1-E	2409	2860	77/78/71	60	31	60	230 (50/60Hz)	440	2,20	
OMNIFAN-CDF-355-1-E	3253	2540	80/81/74	45	34	45	230 (50/60Hz)	500	2,20	
OMNIFAN-CDF-400-1-E	3354	2540	80/81/74	45	36	45	230 (50/60Hz)	500	2,20	

TYP AC	průtok (0 Pa)	otáčky	akustický tlak*	teplotní odolnost	hmotnost	Krytí	napětí	příkon	proud
	[m ³ /h]	[min ⁻¹]	[dB(A)]	[°C]	[kg]	[IP]	[V]	[W]	[A]
OMNIFAN-CDF-125-1-A	350	2462	64/66/59	60	16,5	44	230 (50/60Hz)	46	0,20
OMNIFAN-CDF-160-1-A	462	2364	65/66/60	65	17,0	44	230 (50/60Hz)	52	0,20
OMNIFAN-CDF-200-1-A	746	2116	68/69/63	50	18,5	44	230 (50/60Hz)	87	0,38
OMNIFAN-CDF-250-1-A	1320	2601	83/84/78	65	30,9	44	230 (50/60Hz)	214	0,94
OMNIFAN-CDF-315-1-A	1619	1322	64/65/59	60	30,1	44	230 (50/60Hz)	138	0,62
OMNIFAN-CDF-355-1-A	2428	2502	82/83/77	50	35,4	44	230 (50/60Hz)	559	0,89
OMNIFAN-CDF-400-1-A	2461	1371	69/70/64	55	32,8	44	230 (50/60Hz)	277	1,22

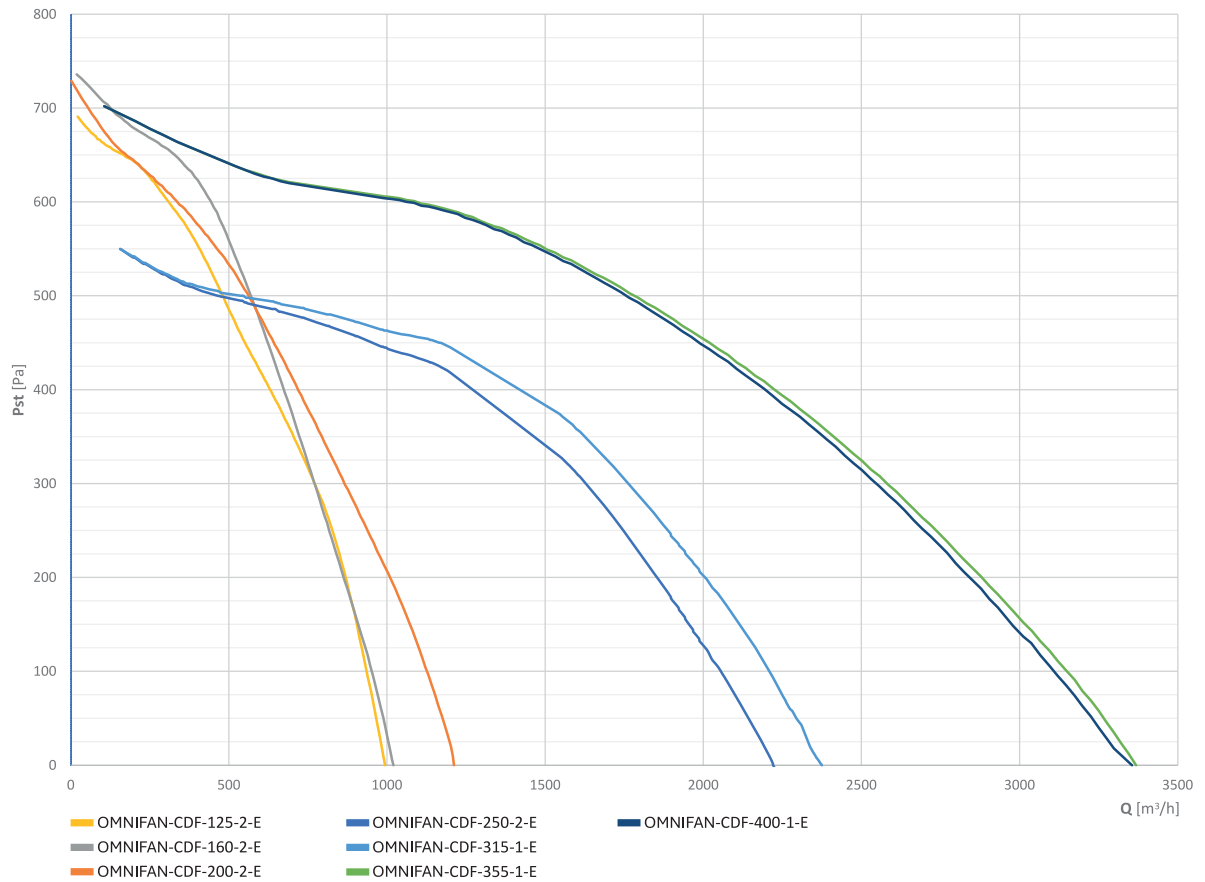
* akustický tlak je měřen ve vzdálenosti 1,5 m v pracovním bodě 2 výkonové charakteristiky (výtlak/do okolí/sání)

INSTALACE PRODUKTU montáž ventilátoru v předepsaných pozicích

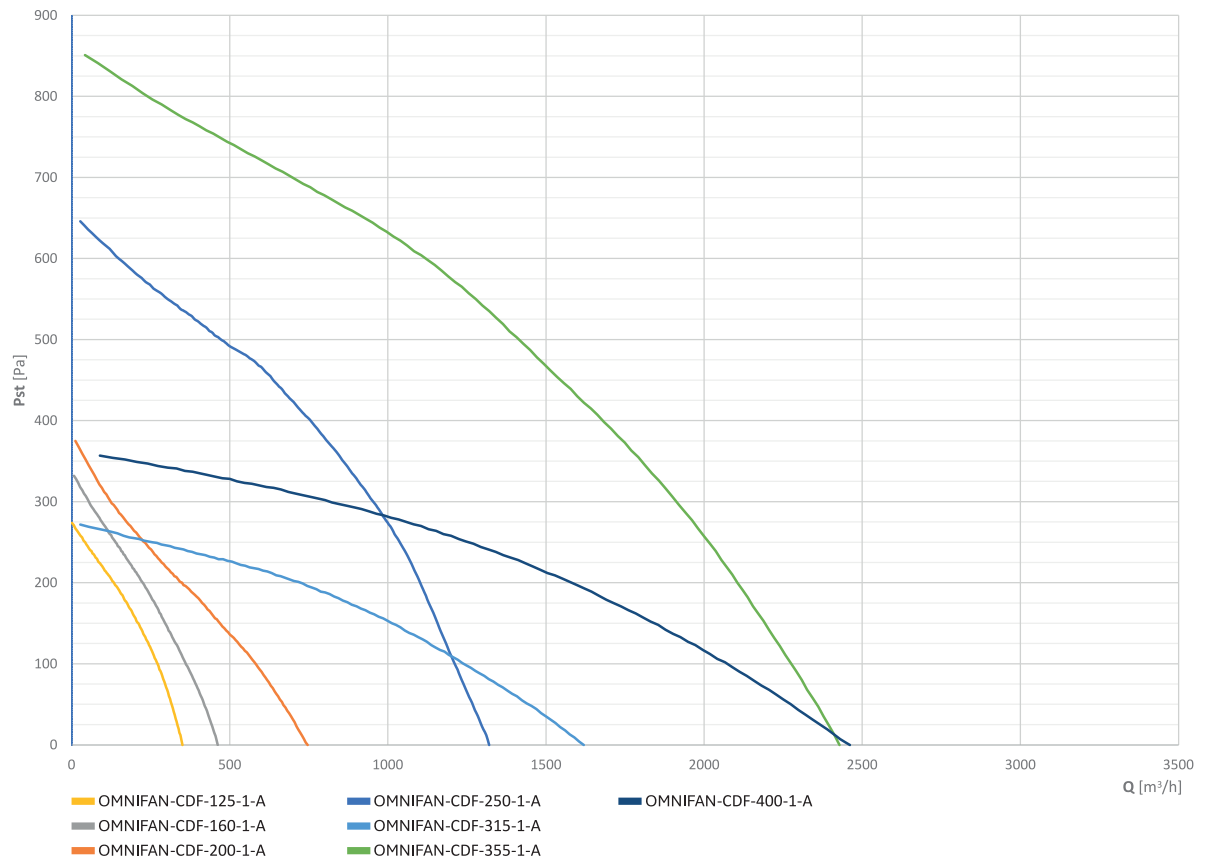


Pozn.: Ventilátor je určen pro interiérové aplikace. V případě vysoké vzdušné vlhkosti v pracovním prostředí ventilátoru hrozí při instalační pozici s rotorem nahoru zatečení vody do motoru.

Přehledový graf výkonu OMNIFAN-CDF EC



Přehledový graf výkonu OMNIFAN-CDF AC



POTRUBNÍ VENTILÁTORY | OMNIFAN-CDF

příslušenství | schéma zapojení

■ PŘÍSLUŠENSTVÍ

Potrubní ventilátory OMNIFAN-CDF lze doplnit celou škálou příslušenství, které nejen zlepšuje jejich funkčnost a efektivitu, ale také přispívá k celkové kvalitě vzduchu, bezpečnosti a pohodlí uživatelů.

Správně zvolené a nainstalované příslušenství může výrazně zvýšit výkon ventilace v jakémkoli typu prostoru.



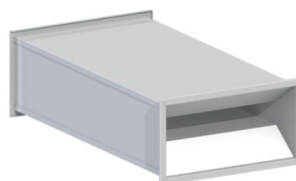
S-SPM
pružná vložka



S-RKK
regulační klapka kruhová
se servopohonem



S-PRE
přechodový díl



PJTH
tlumič hluku

■ ELEKTRICKÉ PŘÍSLUŠENSTVÍ



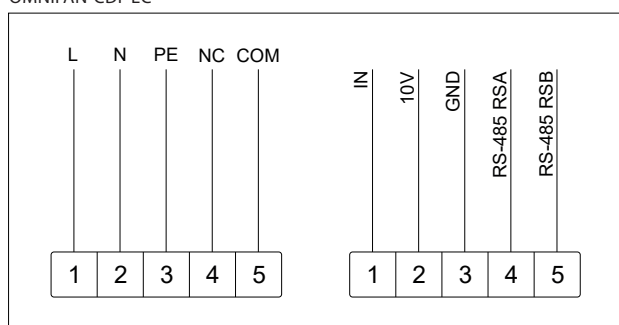
OE
plynulý regulátor otáček pro EC
ventilátory s napájecím
napětím 230V.



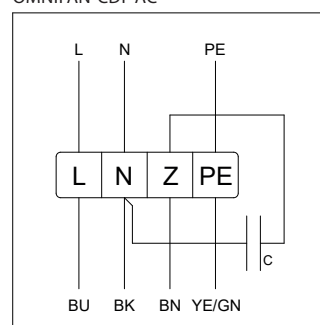
O2
5-stupňový transformátorový
ovladač otáček pro
AC ventilátory s napájecím
napětím 230V

■ SCHÉMA ZAPOJENÍ

OMNIFAN-CDF EC



OMNIFAN-CDF AC



POTRUBNÍ VENTILÁTORY | OMNIFAN-CDF

objednávací klíč

OBJEDNACÍ KLÍČ

OMNIFAN-CDF - 250 - 1 - E

označení výrobku

potrubní ventilátor

průměr přípojovacího potrubí

125
160
200
250 [mm]
315
355
400

interní kód výrobce

typ ventilátoru

E - EC ventilátor
A - AC ventilátor



CDF / 05/25

Zastoupení:



STAVOKLIMA s.r.o.

BUDĚJOVICKÁ 450 • 370 01 HOMOLE

tel.: +420 387 001 931

e-mail: info@stavoklima.cz

www.stavoklima.cz