

ROZVADĚČ VYTÁPĚCÍCH A CHLADÍCÍCH JEDNOTEK **STAVOKLIMA**  
Instalační a provozní manuál

---

model UNIREG HC/HP





CZ



## 1. Obsah

1.	Obsah.....	2
2.	Bezpečnostní opatření .....	3
3.	Popis rozvaděče.....	3
4.	Funkce rozvaděče .....	3
5.	Provoz rozvaděče.....	3
6.	Schéma zapojení rozvaděče UNIREG–DIT2.0-EC-N3JETHC0 .....	4
7.	Schéma zapojení rozvaděče UNIREG–DIT2.0-EC-N3JETHP0 .....	5
8.	Schéma zapojení rozvaděče UNIREG–DIT2.0-EC-N3JETHP1 .....	6
9.	Schéma zapojení rozvaděče UNIREG–DIT2.0-EC-N3JETHP2 .....	7
10.	Schéma zapojení rozvaděče UNIREG–DIT2.0-EC-N4JETHC0 .....	8
11.	Schéma zapojení rozvaděče UNIREG–DIT2.0-EC-N4JETHP0 .....	9
12.	Schéma zapojení rozvaděče UNIREG–DIT2.0-EC-N4JETHP3 .....	10
13.	Schéma zapojení rozvaděče UNIREG–DIT2.0-EC-N4JETHP4 .....	11
14.	Vyřazení rozvaděče z provozu – likvidace.....	12

## Vysvětlivky užitých symbolů

	Pokyny týkající se mechanických oprav a mechanické údržby.		Bezpečnostní důležité informace, technické informace, data a výkony zařízení.
	Důležité elektro informace - čtěte pozorně - při chybném zapojení nebezpečí poškození zařízení.		Důležité informace - čtěte pozorně.

## 2. Bezpečnostní opatření



Rozvaděč je vyroben dle předpisů nařízení vlády a norem ČR harmonizovaných se směrnicemi EU, které výrobce uvedl v prohlášení o shodě.

Výše uvedený výrobek je ve shodě s normami:

ČSN EN 60335-1 ed.3                      ČSN EN 60335-2-30 ed. 3  
 ČSN EN IEC 61000-6-2 ed. 4              ČSN EN 61000-6-3 ed. 2

Výše uvedený výrobek je ve shodě se směrnicemi:

- Směrnice EP a R 2009/125/ES o stanovení rámce pro určení požadavků na ekodesign výrobků spojených se spotřebou energie.
- Nařízení vlády č. 118/2016 Sb. (Směrnice EP a R 2014/35/EU) o posuzování shody elektrických zařízení určených pro používání v určitých mezích napětí při jejich dodávání na trh.
- Nařízení vlády č. 117/2016 Sb. (Směrnice EP a R 2014/30/EU) o elektromagnetické kompatibilitě.
- Nařízení vlády č. 481/2012 Sb. (Směrnice EP a R 2014/35/EU, Směrnice EP a R 2011/65/EU).
- Nařízení vlády o omezení používání některých nebezpečných látek v elektrických a elektronických zařízeních.

Dbejte obecně platných ustanoveních pro danou zemi a ostatních souvisejících předpisů. Při jakékoliv servisní činnosti je nutno jednotku odpojit od elektrické sítě. Připojení a uzemnění elektrického zařízení nebo jeho částí musí vyhovovat legislativě v dané zemi. Jakékoliv servisní elektro práce smí provádět pouze pracovník s odbornou kvalifikací.



Dodržujte platné předpisy především:

- pro bezpečnost elektrických a tepelných spotřebičů,
- pro centrální tepelné rozvody,
- pro požární bezpečnost.

## 3. Popis rozvaděče

- vhodné k instalaci na stěnu,
- určeno pro ovládání vytápěcích a chladících vzduchových jednotek Stavoklima s EC ventilátory,
- rozvaděč je osazen regulátorem DITRONIC 2.0,
- elektrické komponenty pro řízení jednotky s příslušenstvím jsou umístěny v plastové skříni s chladicími prostory,
- vybaveno jističími a výkonovými prvky,
- rozvaděč je nutné provozovat s ovladačem DITRONIC Touch EC, bez kterého není funkční.

Typ ovládání	UNIREG – DIT 2-HC/HP	UNIREG – DIT 2-HC/HP 400V
Určeno pro max. proud jednotky	14 A	6 A
Napájení jednotky	230 V	400 V
Řídící signál	0-10 V	
Ovládání otáček	0-100 %	
Elektrické krytí	IP 20	
Rozměry (šířka x výška x hloubka)	300x400x170 mm	

## 4. Funkce rozvaděče

- Umožňuje využití všech funkcí ovladače DITRONIC Touch EC, které jsou popsány v samostatném návodu.
- EC ventilátory lze ovládat plynulou regulací na ovladači DITRONIC Touch EC 0-100% nebo pomocí systému MODBUS.
- Výstup pro ovládání elektrotermického 2-cestného ventilu 24VDC.
- Pro správnou funkci je nutné zapojit prostorové a venkovní čidlo.
- Venkovní čidlo – zapojte svorku 74 a 75 do regulátoru DITRONIC 2.0. Čidlo snímá venkovní teplotu.
- Prostorové čidlo – zapojte svorku 78 a 79 do regulátoru DITRONIC. Čidlo snímá teplotu v místnosti.

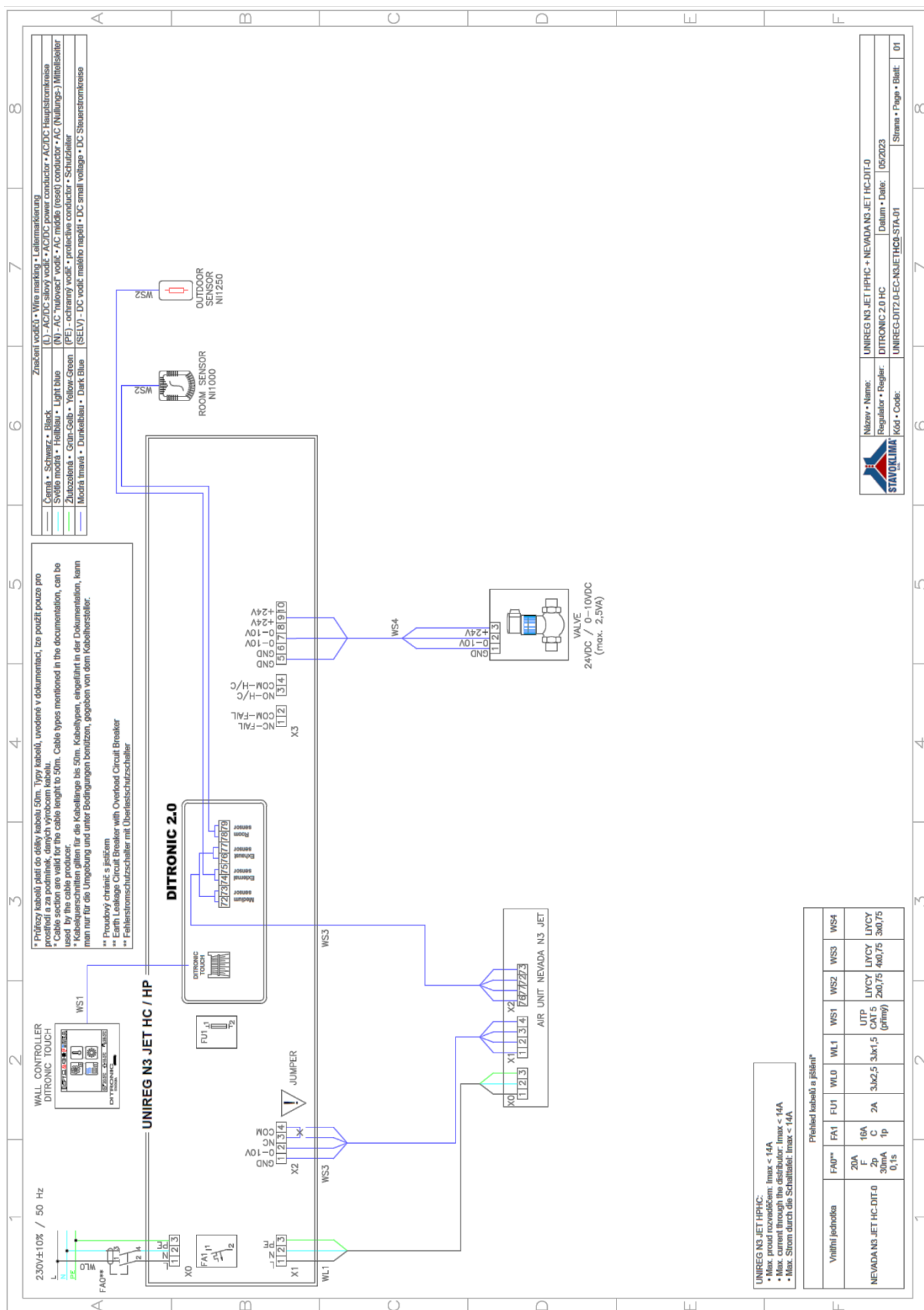
## 5. Provoz rozvaděče

- Teplota okolí se musí pohybovat v rozmezí 10 - 35 °C.
- Určeno pro prostory průmyslového charakteru.

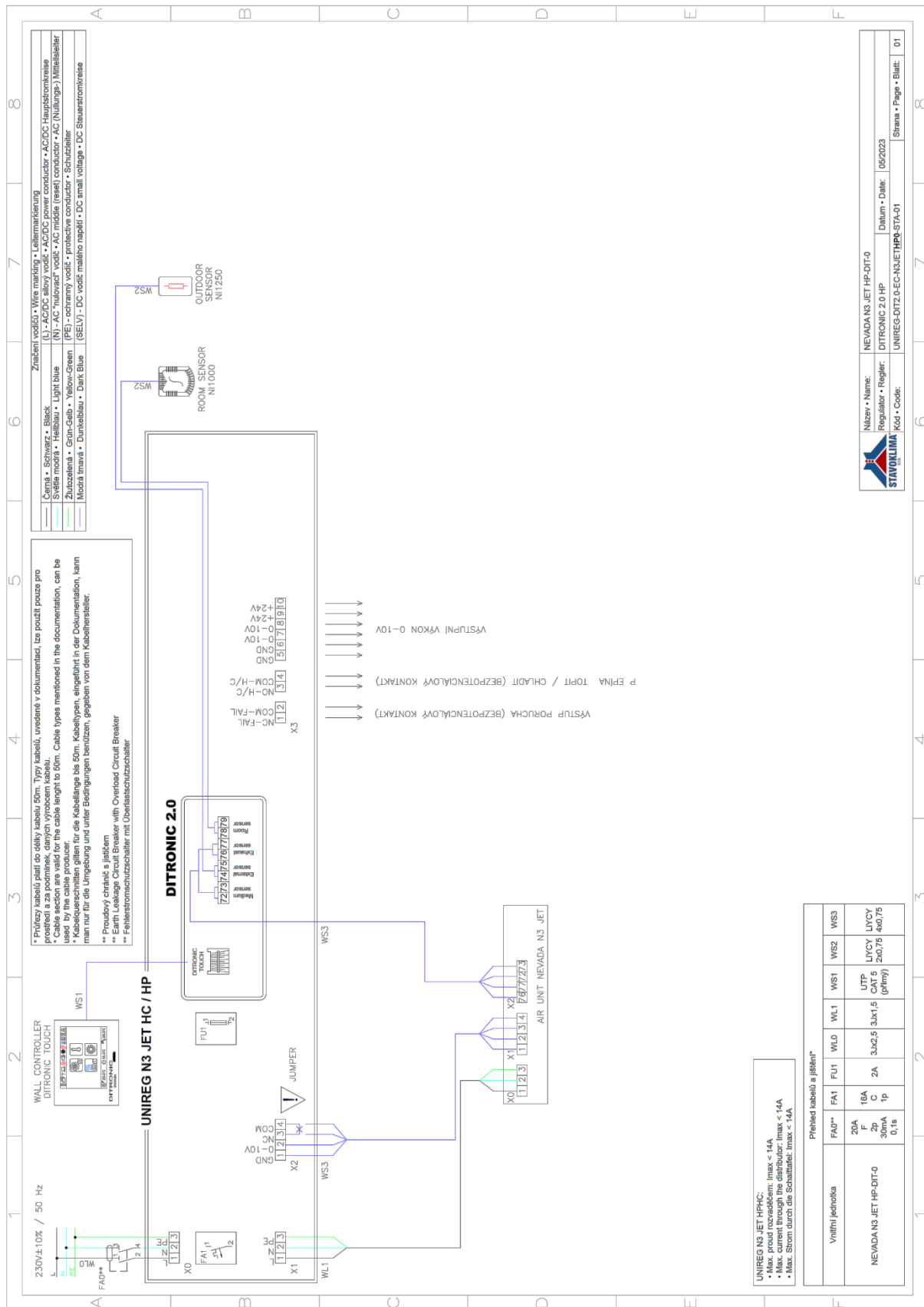


**Před všemi pracemi na zařízení je nutné vypnout el. proud hlavním jističem. Nebezpečí úrazu el. proudem!!**

## 6. Schéma zapojení rozvaděče UNIREG–DIT2.0-EC-N3JETHC0

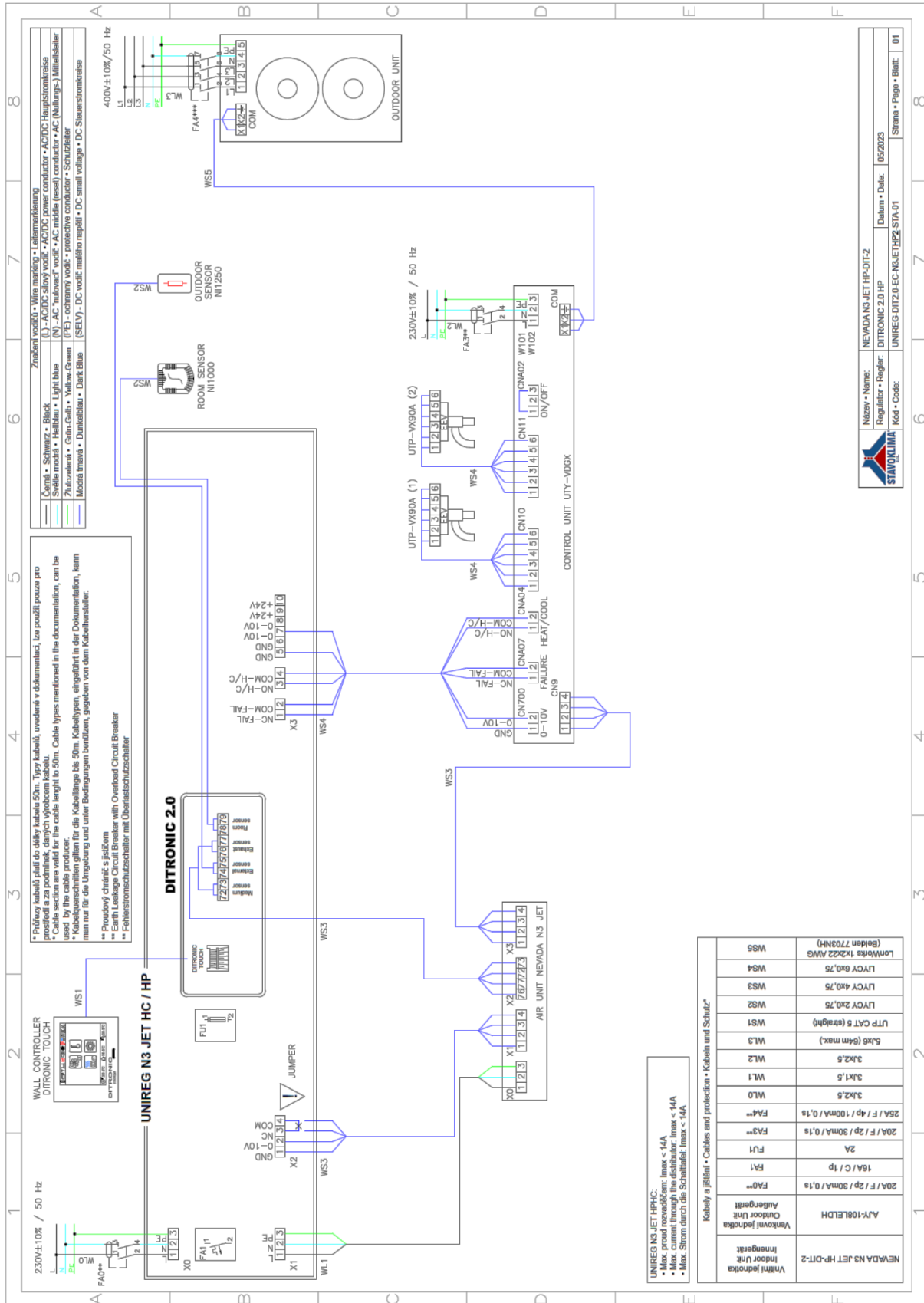


# 7. Schéma zapojení rozvaděče UNIREG–DIT2.0-EC-N3JETHP0

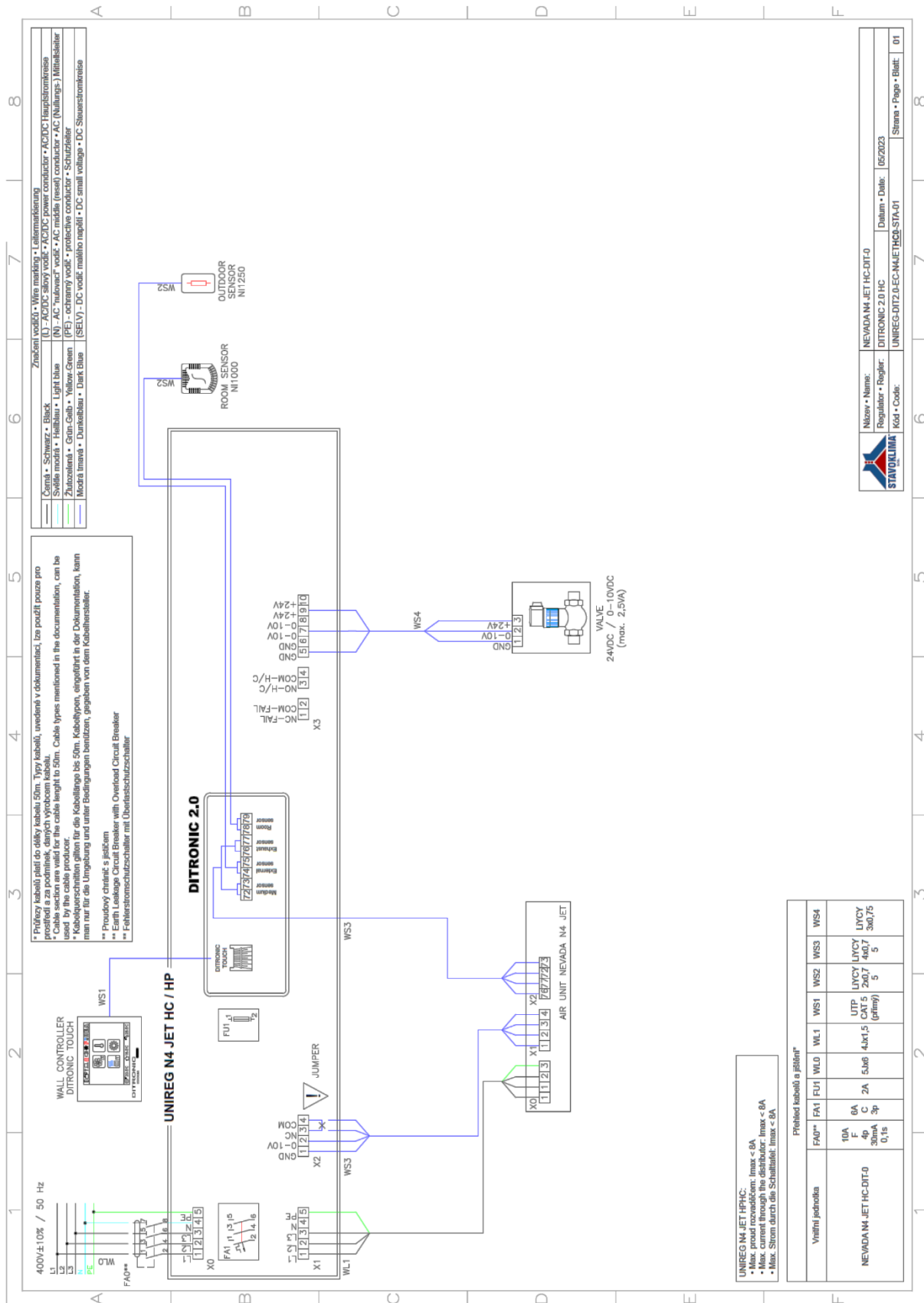




# 9. Schéma zapojení rozvaděče UNIREG-DIT2.0-EC-N3JETHP2

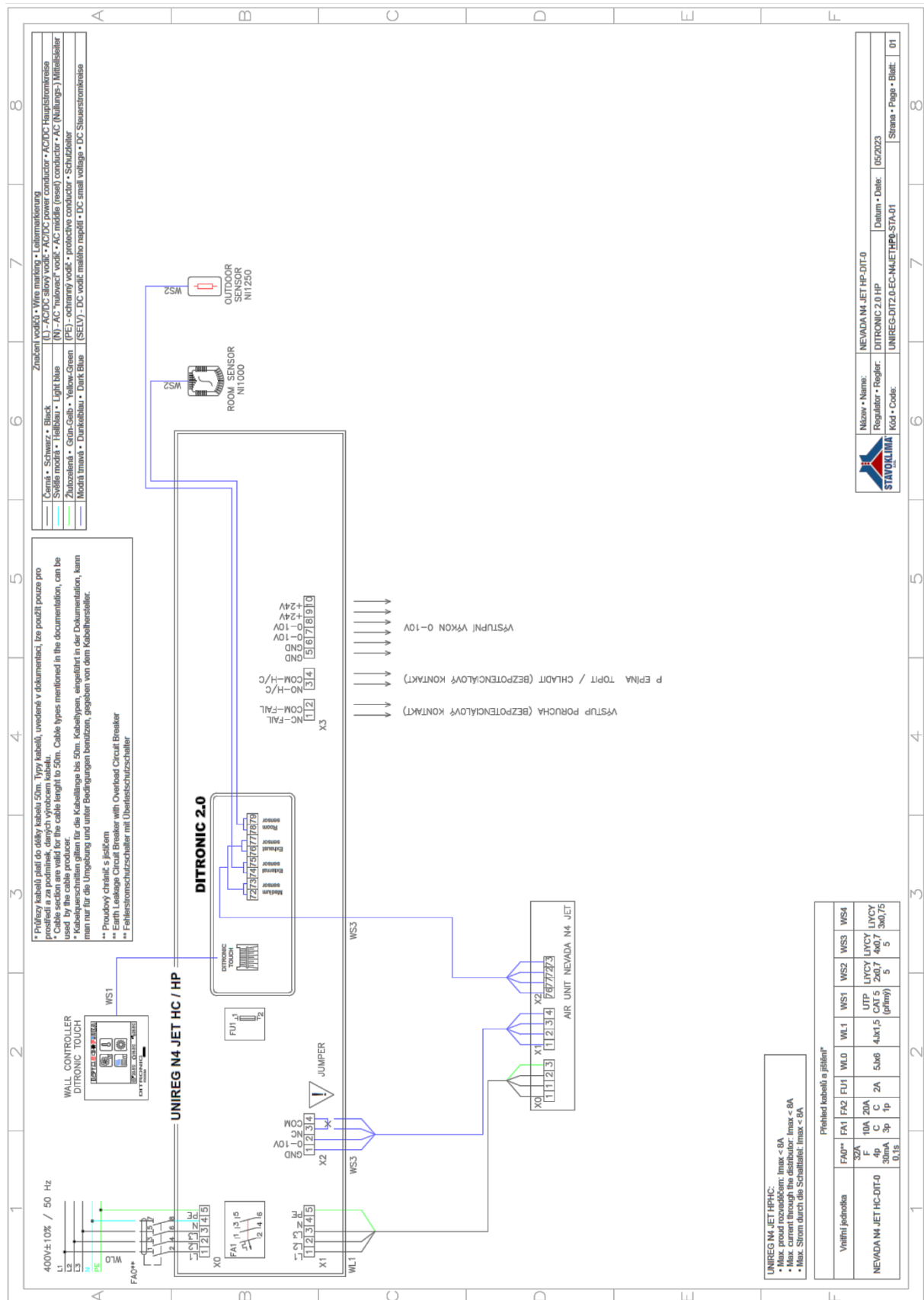


# 10. Schéma zapojení rozvaděče UNIREG-DIT2.0-EC-N4JETHC0

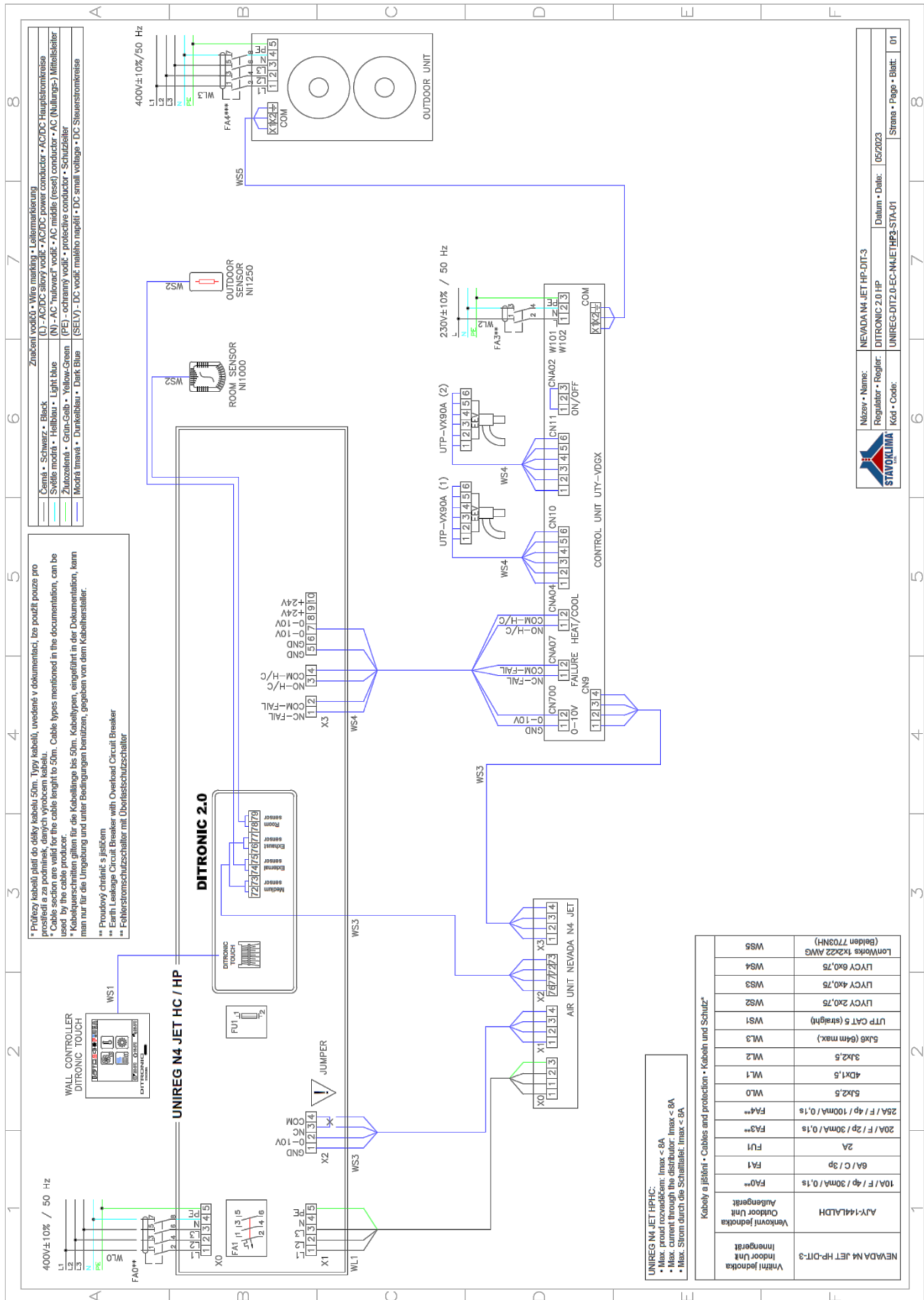




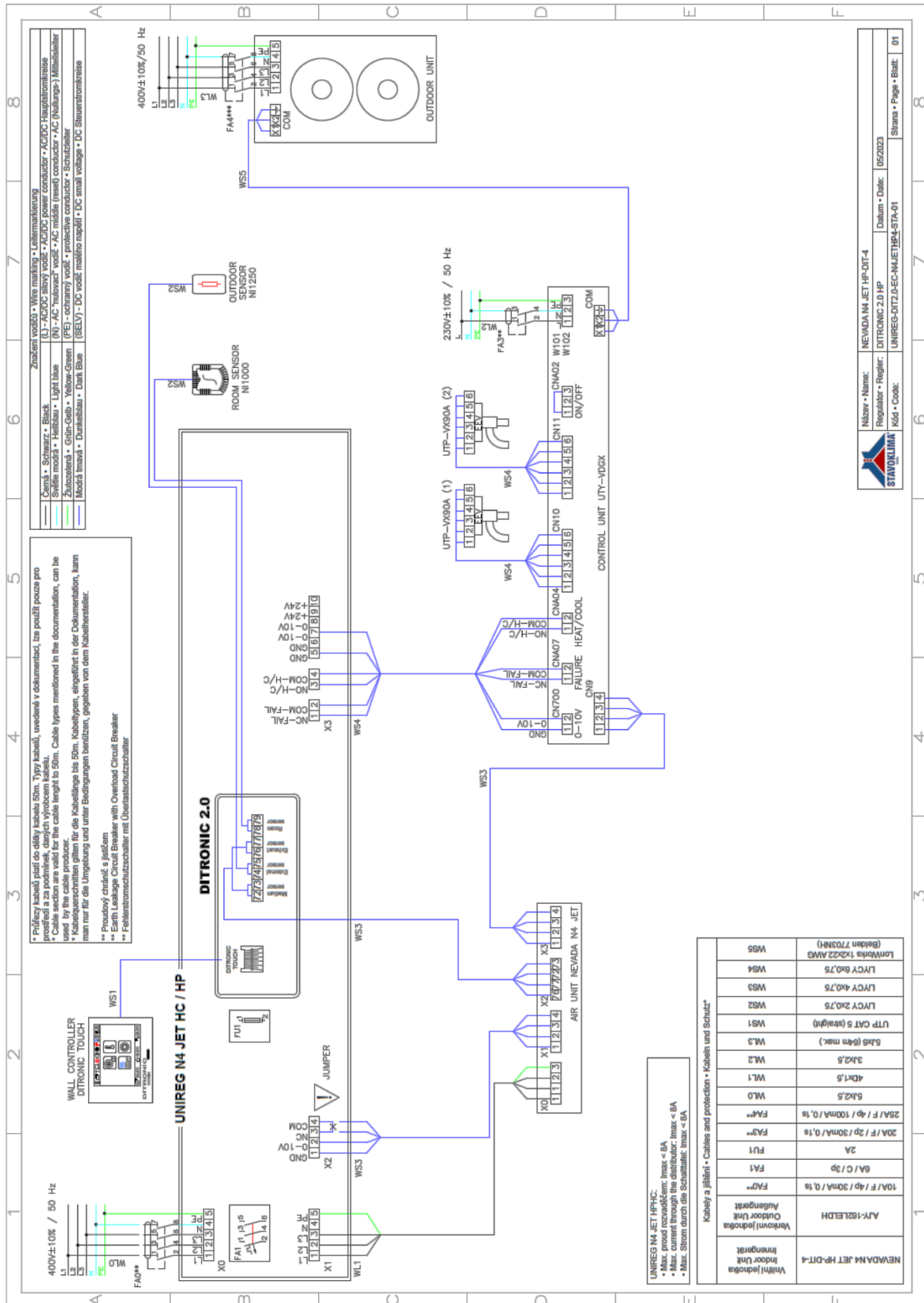
# 11. Schéma zapojení rozvaděče UNIREG-DIT2.0-EC-N4JETHP0



12. Schéma zapojení rozvaděče UNIREG–DIT2.0-EC-N4JETHP3



### 13. Schéma zapojení rozvaděče UNIREG-DIT2.0-EC-N4JETHP4



## 14. Vyřazení rozvaděče z provozu – likvidace



Po uplynutí doby životnosti je potřeba provést demontáž a likvidaci rozvaděče. Demontáž smí provádět pouze odborná firma. Tento výrobek nebo jeho části musí být po skončení doby jeho životnosti ekologicky zlikvidovány.

Pro likvidaci je nutné díly rozvaděče co možná nejlépe oddělit a roztrždit podle druhu materiálu. Likvidujte kovové a plastové komponenty u lokálního sběrného dvora. Převážní obal výrobku je zhotoven z běžného recyklovatelného materiálu (papír, polyetylén, dřevo) a je i takto podle ČSN 77 0052-2 nálepkou označen.

Správná likvidace a likvidace odpovídající příslušným národním ustanovením v zemi použití je v odpovědnosti provozovatele. Dodržujte navíc předpisy a zákony Vašeho státu k likvidaci odpadu. Oddělený sběr a recyklace těchto výrobků pomůže chránit životní prostředí a lidské zdraví.



**STAVOKLIMA s.r.o.**  
Budějovická 450, 370 01 Homole  
Tel.: +420 387 001 931  
e-mail: [info@stavoklima.cz](mailto:info@stavoklima.cz)  
[www.stavoklima.cz](http://www.stavoklima.cz)

