

Vytápěcí jednotky

Warmex



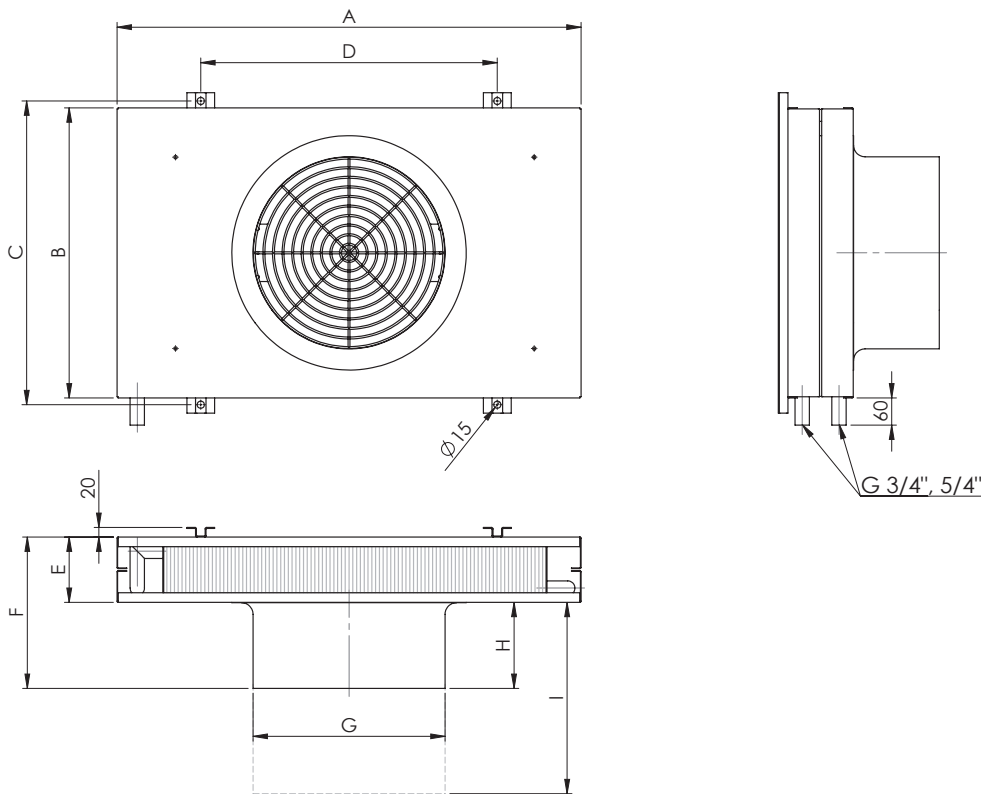
www.stavoklima.eu

Použití

Vytápěcí jednotka Warmex je určena pro ohřev vzduchu v prodejních, průmyslových a skladovacích prostorech. Čtyři výkonové velikosti pokrývají potřebu pro vytápění od malých až po velké objekty. Výkon 6-60 kW.

POPIS KONSTRUKCE

- Samonosná vylehčená konstrukce z pozinkovaného plechu lakována RAL 9010.
- Podstropní montáž jednotky.
- Ventilátor snadno přístupný pro údržbu nebo čištění.
- Vysoce výkonné bezúdržbové ventilátory staticky i dynamicky vyvážené s vestavěným termokontaktem proti přehřátí.
- Výkonné 3-řadé výměníky Cu/Al pro max. 90°/1,6 MPa, s rezervou výkonu.
- Integrované podstropní závěsy.
- Na přání lze dodat prodloužený výfukový nástavec pro větší výšky zavěšení.



Technická data	WARMEX			WARMEX			WARMEX		
	0-A	0-A	0-A	1-A	1-A	1-A	2-A	2-A	2-A
	MAX	MID	MIN	MAX	MID	MIN	MAX	MID	MIN
Vzduchový výkon [m ³ /h]	1500	1325	825	2300	1925	1050	4825	4150	3150
Topný výkon ohřevače 80/60°C [T ₁ =15°C] [kW]	13,4	12,5	9,3	22,4	20,1	13,6	46,8	42,7	35,9
60/40°C [T ₁ =0°C] [kW]	11,7	10,9	8,2	19,8	17,8	12,1	41,7	38	32,1
50/35°C [T ₁ =10°C] [kW]	7,3	6,8	5,1	12,6	11,3	7,7	26,6	24,3	20,5
Ohřivač připojení ["]	3/4"	3/4"	3/4"	3/4"	3/4"	3/4"	5/4"	5/4"	5/4"
řady výměníku	3	3	3	3	3	3	3	3	3
max. teplota média [°C]	90	90	90	90	90	90	90	90	90
max. provozní tlak [MPa]	1,6	1,6	1,6	1,6	1,6	1,6	1,6	1,6	1,6
Ventilátor jm. napětí [V]	230	230	230	230	230	230	230	230	230
jm. příkon [W]	165	165	165	165	165	165	390	390	390
jm. proud [A]	0,9	0,9	0,9	0,9	0,9	0,9	2,1	2,1	2,1
elektrické krytí	IP54	IP54	IP54	IP54	IP54	IP54	IP54	IP54	IP54
hlučnost [dB(A)]*	57	53	39	57	51	40	61	57	50
hmotnost [kg]	21	21	21	25	25	25	36	36	36

ROZMĚRY	WARMEX 0	WARMEX 1	WARMEX 2
„A“ [mm]	650	970	1170
„B“ [mm]	542	607	707
„C“ [mm]	570	635	735
„D“ [mm]	308	620	820
„E“ [mm]	111	137	215
„F“ [mm]	236	317	415
„G“ [mm]	363	402	502
„H“ [mm]	125	90	90
„I“ [mm]	-	350	450

* - akustický tlak ve vzdálenosti 5m od jednotky

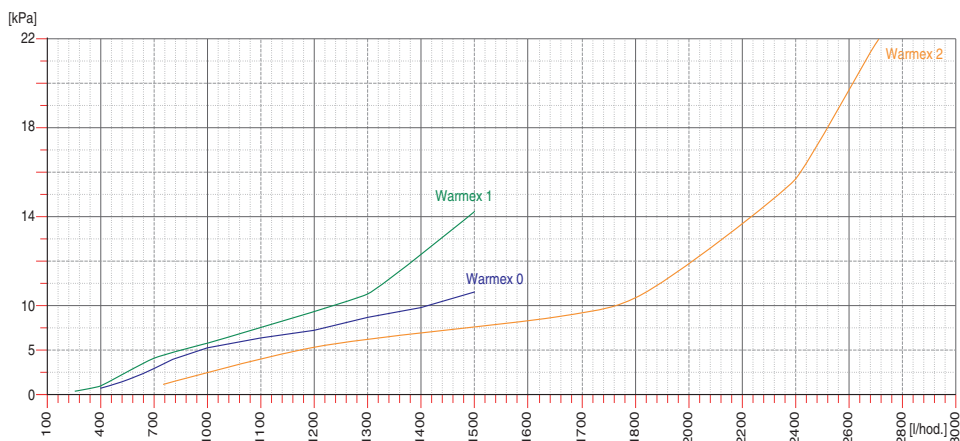
MAX: 230V / MID 160V / 120V

TOPNÉ VÝKONY		WARMEX 0A, Q m ³ /h - MAX			WARMEX 0A, Q m ³ /h - MID			WARMEX 0A, Q m ³ /h - MIN		
Teplotní spád	t _i	Q	T _a	Q _m	Q	T _a	Q _m	Q	T _a	Q _m
	[°C]	[kW]	[°C]	[L/hod.]	[kW]	[°C]	[L/hod.]	[kW]	[°C]	[L/hod.]
70/50°C	-10	17,3	24	720	16,1	25,8	684	11,9	32,7	504
	0	14,6	28,7	612	13,6	30,2	576	10,1	36,1	432
	10	11,9	33,4	504	11,1	34,6	468	8,3	39,6	324
	15	10,5	35,7	432	9,8	36,8	396	7,4	41,3	288
60/40°C	-10	14,4	18,3	612	13,4	19,8	540	10	25,7	396
	0	11,7	23	468	10,9	24,2	468	8,2	29,2	324
	10	9	27,7	360	8,4	28,7	360	6,3	32,6	252
	15	7,7	30	324	7,1	30,9	288	5,4	34,3	216
40/30°C	-10	11,1	11,8	936	10,3	12,8	864	7,6	17,2	648
	0	8,4	16,5	720	7,8	17,3	648	5,8	20,7	468
	10	5,7	21,2	468	5,3	21,8	432	4	24,2	324
	15	4,3	23,5	360	4	24	324	3,1	25,9	252

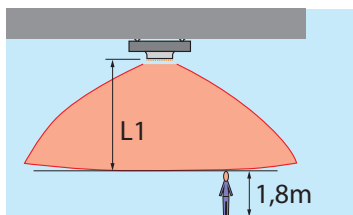
TOPNÉ VÝKONY		WARMEX 1A, Q m ³ /h - MAX			WARMEX 1A, Q m ³ /h - MID			WARMEX 1A, Q m ³ /h - MIN		
Teplotní spád	t _i	Q	T _a	Q _m	Q	T _a	Q _m	Q	T _a	Q _m
	[°C]	[kW]	[°C]	[L/hod.]	[kW]	[°C]	[L/hod.]	[kW]	[°C]	[L/hod.]
70/50°C	-10	28,7	26,7	1224	25,7	29,3	1080	17,3	38,6	720
	0	24,3	31,2	1044	21,8	33,5	936	14,7	41,4	612
	10	20	35,7	828	18	37,5	756	12,2	44,3	504
	15	17,9	37,9	756	16	39,6	684	10,9	45,7	468
60/40°C	-10	24,2	21	1008	21,7	23,2	900	14,6	31,1	612
	0	19,8	25,4	828	17,8	27,3	756	12,1	34	504
	10	15,5	29,9	648	13,9	31,4	576	9,5	36,8	396
	15	13,3	32,1	540	12	33,4	504	8,2	38,1	324
40/30°C	-10	18,3	13,5	1548	16,4	15,1	1404	11	21	936
	0	14	18	1188	12,6	19,3	1080	8,5	23,9	720
	10	9,7	22,5	828	8,7	23,4	720	6	26,7	504
	15	7,6	24,7	648	6,8	25,4	576	4,7	28,1	396

TOPNÉ VÝKONY		WARMEX2A, Q m ³ /h - MAX			WARMEX 2A, Q m ³ /h - MID			WARMEX 2A, Q m ³ /h - MIN		
Teplotní spád	t _i	Q	T _a	Q _m	Q	T _a	Q _m	Q	T _a	Q _m
	[°C]	[kW]	[°C]	[L/hod.]	[kW]	[°C]	[L/hod.]	[kW]	[°C]	[L/hod.]
70/50°C	-10	59,8	26,6	2556	54,5	28,8	2340	45,8	32,9	1944
	0	50,9	31,1	2160	46,5	33	1980	39,1	36,6	1656
	10	42	35,7	1800	38,3	37,2	1620	32,3	40,2	1368
	15	37,5	37,9	1584	34,3	39,4	1440	28,9	42,1	1224
60/40°C	-10	50,6	20,9	2160	46,1	22,8	1980	38,8	26,3	1656
	0	41,7	25,5	1764	38	27	1620	32,1	30	1368
	10	32,7	30	1404	29,9	31,2	1260	25,2	33,6	1080
	15	28,2	32,2	1188	25,8	33,3	1080	21,8	35,4	936
40/30°C	-10	38,3	13,4	3276	34,9	14,8	2988	29,2	17,4	2484
	0	29,4	18	2520	26,8	19,1	2304	22,5	21,1	1908
	10	20,5	22,5	1764	18,7	23,3	1584	15,8	24,8	1332
	15	16	24,8	1368	14,7	25,4	1260	12,4	26,6	1044

DIAGRAM TLAKOVÝCH ZTRÁT VÝMĚNÍKŮ



Dosah proudu vzduchu



Warmex

TYP	0	1	2
L1* [m]	2,5	4,8	7,7

*dosah proudu vzduchu kalkulován při $T_1=18^{\circ}\text{C}$, $T_2=50/30^{\circ}\text{C}$
 *0,2 m/s v 1,8 m nad podlahou

Regulátor O2, O3, O5, O7

Přepínač otáček bez externího či dveřního kontaktu, s možností ovládní termostatem (jen typ O).

napájecí napětí: 230V, 50/60Hz
 krytí: IP 22

verze 230V O2, O3, O5, O7

- napěťový regulátor 0-1-2-3-4-5

rozměry O2-O3 (š*v*h) - 90*175*96mm

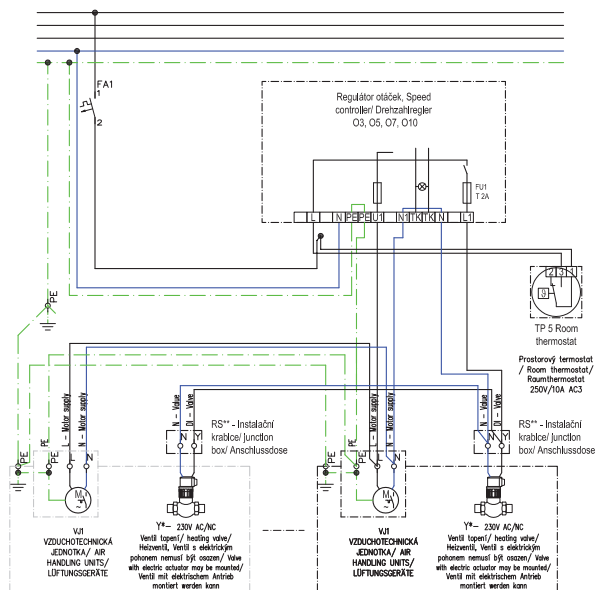
rozměry O5-O7 (š*v*h) - 123*240*125mm



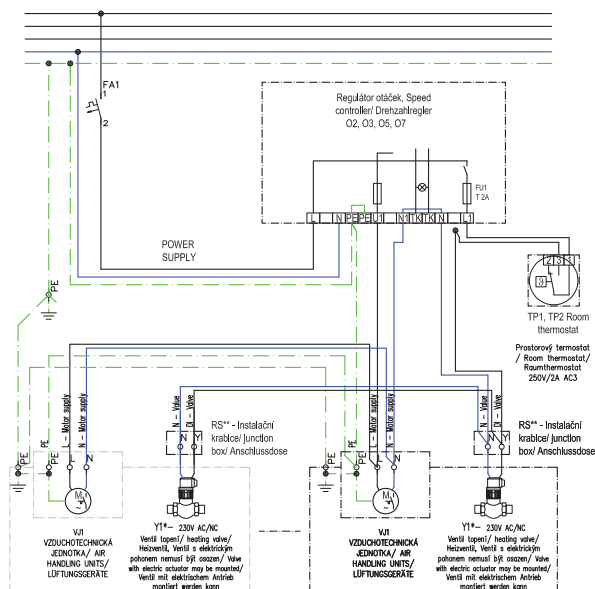
O5

Příklady zapojení regulátorů O2-O7

Řízení jednotky od prostorového termostatu



Řízení elektrotermického ventilu jednotky od prostorového termostatu



- 2 nebo 3 cestné ventily pro regulaci výfukové nebo prostorové teploty. Ovládací hlavice ventilu lze dodat v elektromotorickém či samočinném provedení.

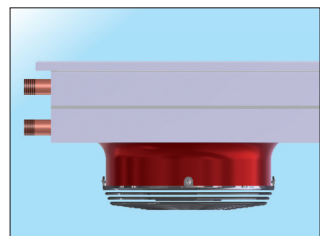
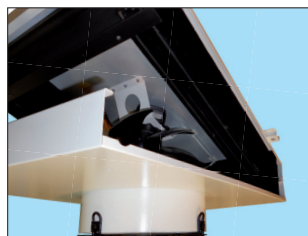
- Vysoce výkonné ventilátory s vestavěnými termokontakty proti přetížení. Standardní možnost přepínání otáček dodávanými regulátory otáček.



- Jednotky lze umístit na dodávané podstropní závěsy či namontovat těsně pod strop. Dosah proudu vzduchu lze zvýšit dodatečným výfukovým nastavcem.

- Výměníky jsou dodávány v 3-řadém provedení Cu/Al max 90°C / 1,6 Mpa s rezervou výkonu. Rozteče lamel umožňují bezproblémové čištění.

- Z důvodu zvýšení účinnosti ventilátoru a snížení hluku jsou modely Warmex vybaveny difuzorem ventilátoru. Toto provedení plně odpovídá novým předpisům pro účinnost ERP 2015.



Zastoupení: