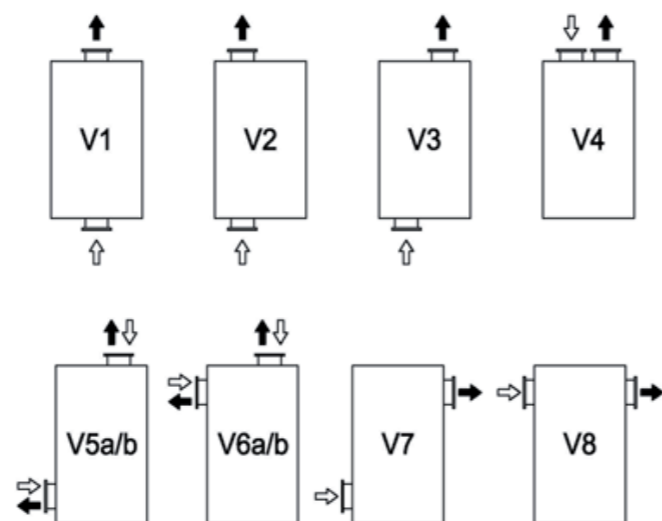


Varianty provedení tlumičů spalin

1	A	Absorpční
	RA	Rezonančně absorpční
2	05	Průměr tlumiče (dm)
	06	
	08	
	10	
	12	
	14	
	16	
	18	
3	15	Délka tlumiče (dm)
	20	
	25	
	30	
4	1 až 8	Varianta umístění hrdel
5	H	Horizontální provedení
	V	Vertikální provedení
6	XX	Doplňující informace

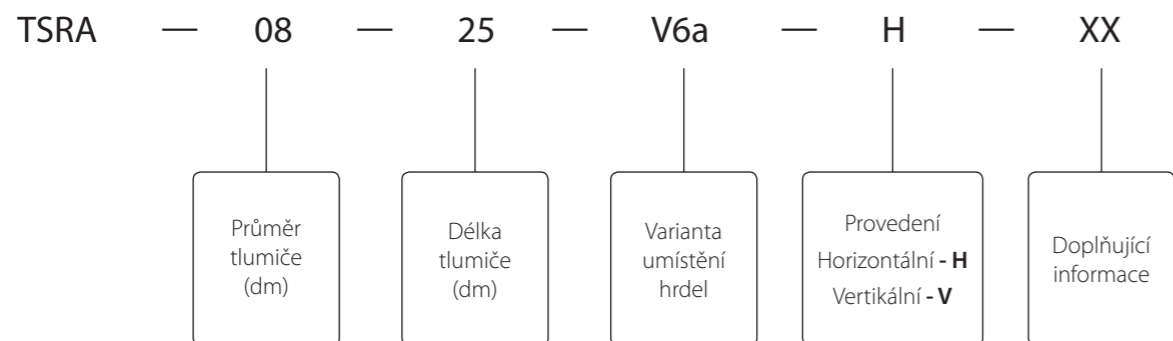


Varianty provedení



KLÍČ PRO OBJEDNÁVÁNÍ

Tlumiče spalin - rezonančně / absorpční



TLUMIČE SPALIN CZ 06/17



TLUMIČE SPALIN

Zastoupení:



STAVOKLIMA s.r.o.

Budějovická 450, 37001 Homole • ČESKÉ BUDĚJOVICE
 tel.: +420 387 428 990, +420 387 438 912
 fax: +420 387 423 610
 e-mail: info@stavoklima.cz
 www.stavoklima.eu



www.stavoklima.eu

TLUMIČE SPALIN

Použití: Tlumiče jsou určeny k tlumení hluku z výfuku spalovacích motorů.

Popis: Plášť je vyroben z černé oceli, případně z nerezů. Absorpční výplň tvoří nehořlavý zvukopohltivý materiál, který je od proudu spalin oddělen děrovaným plechem a nehořlavou tkaninou. Technická pomoc při návrhu vhodného tlumiče dle vstupních údajů (průtok, rozměry potrubí, požadovaný útlum, spektrum hluku) je samozřejmostí. Spalinové tlumiče se vyrábějí v délkách do 4000mm, průměrech od 220mm do 2000mm, mohou být **verikální** i horizontální.

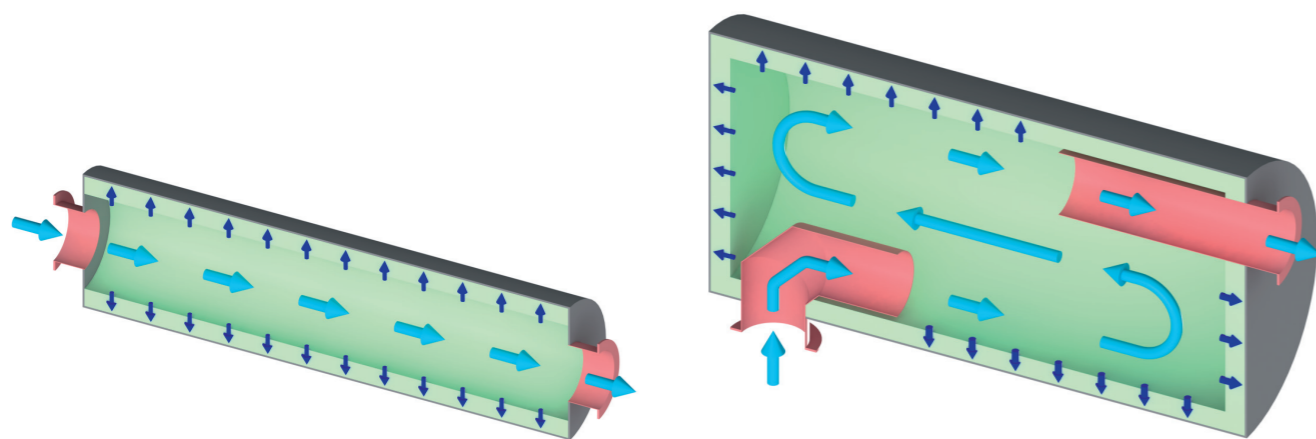
AKUSTICKÁ DATA:

Hodnoty akustického útlumu dle přání zákazníka.

Provedení:

- prosté průchozí
- rezonanční
- kombinované

Útlum D = 15–55 dB.

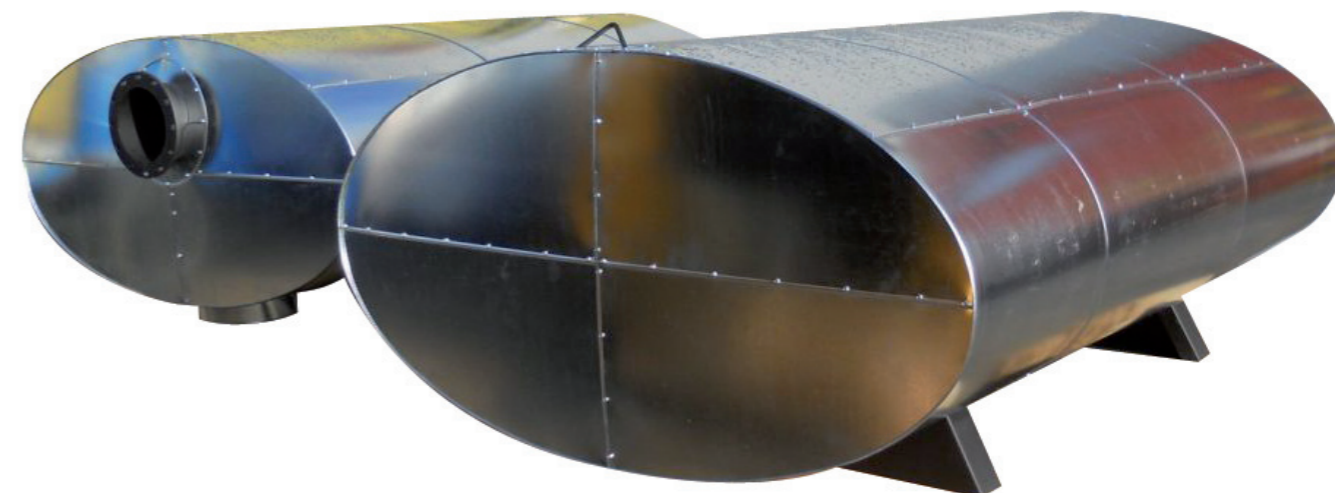


Absorpční - A

Rezonančně / absorpční - RA

Technická data s předpokládaným útlumem

Výkon motoru	Typ	Provedení	útlum tlumiče prostého	útlum tlumiče rezonančně / absorpčního
30 - 200kVA	TV60-200/250/300	V1 - V8	25/30/35 (db)	33/37/41 (db)
225 - 450kVA	TV80-200/250/300	V1 - V8	25/30/35 (db)	33/37/41 (db)
500 - 800kVA	TV100-200/250/300	V1 - V8	25/30/35 (db)	33/37/41 (db)
900 - 1200kVA	TV120-200/250/300	V1 - V8	25/30/35 (db)	33/37/41 (db)
1200 - 2000kVA	TV150-200/250/300	V1 - V8	25/30/35 (db)	33/37/41 (db)
2100 - 2300kVA	TV180-200/250/300	V1 - V8	25/30/35 (db)	33/37/41 (db)



Příklady aplikací

