

DIMENZOVÁNÍ A NÁVRHY:

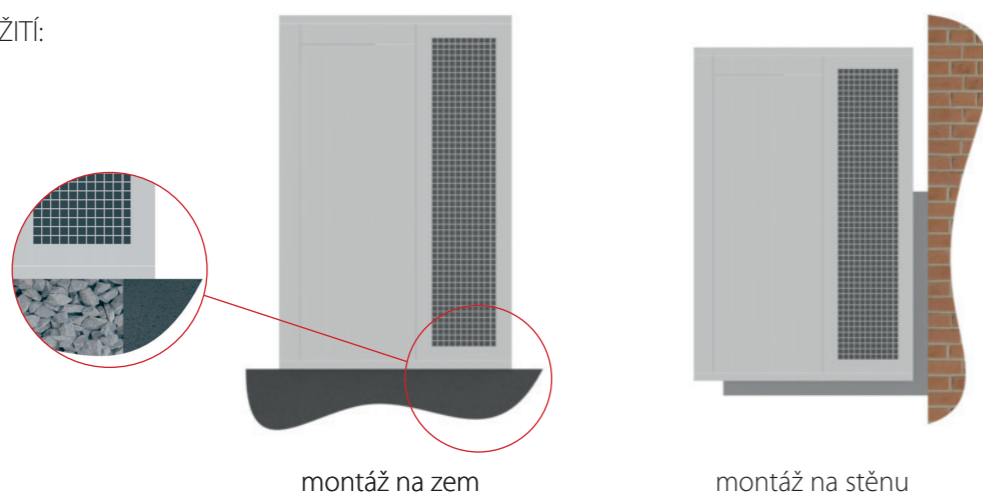
Při volbě velikosti akustického krytu tepelného čerpadla nebo klimatizační jednotky se řídíme hlavně dle velikosti požadovaného útlumu na základě výpočtů nebo konkrétního měření. V základní nabídce je provedení Silent a provedení se zvýšeným útlumem Supersilent.

Dále pak velikost krytu závisí na typu a velikosti jednotky a v neposlední řadě na množství provětrávacího vzduchu. Tlaková ztráta akustických krytů Silent/Supersilent je závislá na množství vzduchu jednotky. Tlakové ztráty naleznete v tabulce technická data. Tlakovou rezervu ventilátorů s ohledem na výkon jednotky vždy konzultujte s dodavatelem či výrobcem tepelného čerpadla či chladící jednotky. Při atypických řešeních doporučujeme kontaktovat technický tým Stavoklima či autorizované technické kanceláře.

K návrhu akustického krytu tepelného čerpadla nebo klimatizačních jednotek použijte náš program ACUCALC, který je online přístupný na: <https://acucalc.stavoklima-sw.eu/>



PŘÍKLAD POUŽITÍ:



KLÍČ PRO OBJEDNÁVÁNÍ:

SILENTBOX — I. — A — T — RAL 9010

Alfa Beta Gama Delta	útlum Silent - S útlum Super Silent - SU	umístění terén - T stěna - S	povrchová úprava Standard lak RAL 9010
-------------------------------	---	--	--

SILENTBOX CZ 09/16

Zastoupení:



STAVOKLIMA s.r.o.

Budějovická 450, 37001 Homole • ČESKÉ BUDĚJOVICE
tel.: +420 387 428 990, +420 387 438 912
fax: +420 387 423 610
e-mail: info@stavoklima.cz
www.stavoklima.eu



AKUSTICKÉ KRYTY TEPELNÝCH ČERPADEL A CHLADÍCÍCH JEDNOTEK

AKUSTICKÉ KRYTY TEPELNÝCH ČERPADEL A CHLADÍCÍCH JEDNOTEK SILENTBOX



www.stavoklima.eu

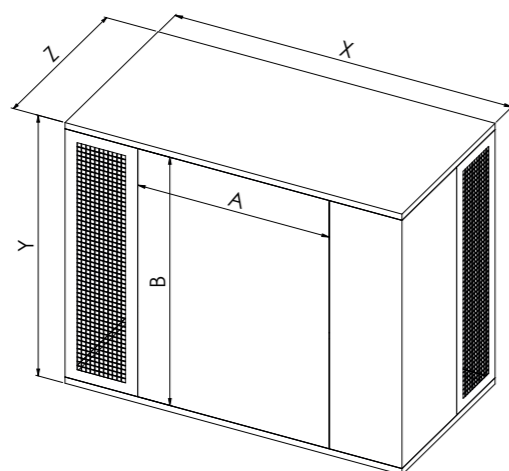
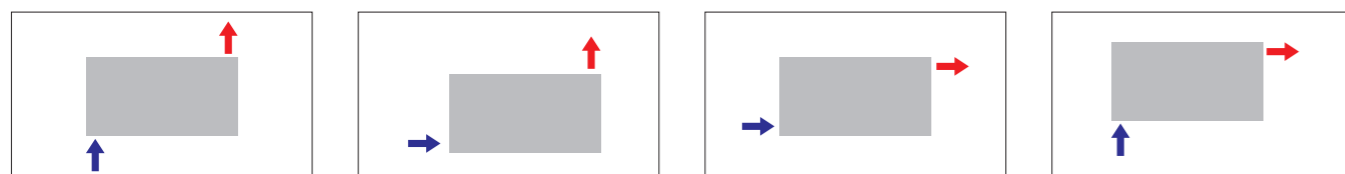
Akustický kryt Silentbox je ideální řešením pro snížení hluku vašeho tepelného čerpadla nebo klimatizační jednotky. Se vzrůstajícím zájmem a rozsahem použití jednotek tepelných čerpadel a chladících jednotek, instalovaných především v okolí obydlí, nastává díky mnohdy nadměrným hlučnostem jednotek požadavek na jejich útlum.

Silentbox vyniká vysokým tlumícím výkonem a snadnou montáží bez narušení technických parametrů jednotky. Protihlukový kryt zajistí zvýšení komfortu prostředí nejen pro uživatele, ale také hlavně pro jeho okolí. Jeho flexibilní konstrukce umožňuje směřování proudění vzduchu na vstupu i výstupu ve více směrech a tím rozšíření možností použití. Odvod kondenzátu je zajištěn propustnou částí základového rámu podlahy akustického krytu.

Plášť krytu Silentbox je standardně vyráběn z lakovaného plechu RAL 9010, následně je vyplněn zvukovou izolací z vysoce kvalitních materiálů s odolností vůči povětrnostním vlivům a ohni třídy B dle ČSN EN 13501-1. Základní rám krytu je vyroben z ohýbaného pozinkovaného plechu bez lakování. Prostory sání a výtlaku jsou od sebe odděleny technickou plachtou, aby při provozu nedocházelo k míchání vzduchu.

MOŽNOSTI SÁNÍ A VÝFUKU VZDUCHU:

Kryty jsou sériově vyráběny pro přestavení otvoru na místě instalace.



ROZMĚROVÁ TABULKA: (mm)							
Rozměry	X	YT	YS	Z	A	B	Hmotnost kg
		instalace terén	instalace stěna				
Alfa-S	1560	1115	1175	790	940	1015	128
Alfa-SU	1720	1115	1175	790	940	1015	179
Beta-S	1950	1305	1365	1030	1170	1205	178
Beta-S plus	1950	1305	NE	1250	1170	1205	203
Beta-SU	2250	1305	1365	1030	1170	1205	229
Beta-SU plus	2250	1305	NE	1250	1170	1205	254
Gama-S	2150	1625	1685	1180	1170	1525	220
Gama-S plus	2150	1625	NE	1400	1170	1525	250
Gama-SU	2550	1625	1685	1180	1170	1525	296
Gama-SU plus	2550	1625	NE	1400	1170	1525	326
Delta-S	2910	1650	1745	1680	1200	1610	278
Delta-S plus	2910	1650	NE	1900	1200	1610	313

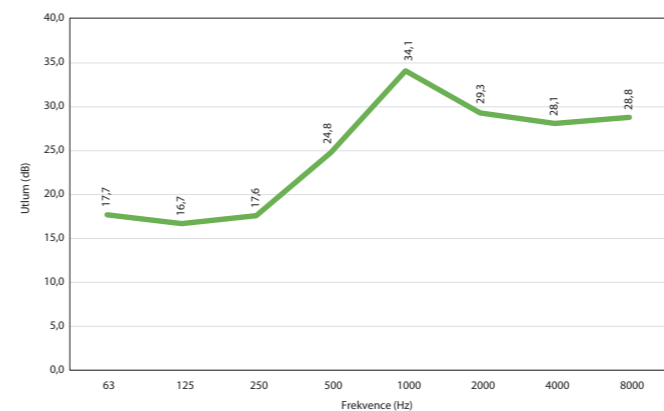
TECHNICKÁ DATA:

velikost akustického krytu a útlumu	Max. velikost tepelného čerpadla nebo chladící jednotky $\xi \times v \times hl$	průtok vzduchu Q / tl. ztráta krytu $m^3/h \mid Pa$		
		15 Pa	25 Pa	40 Pa
Alfa-S	800 x 1035 x 350 mm	1250 m ³ /h	1600 m ³ /h	2000 m ³ /h
Alfa-SU	800 x 1035 x 350 mm	1500 m ³ /h	1900 m ³ /h	2400 m ³ /h
Beta-S	1030 x 1225 x 430 mm	2100 m ³ /h	2700 m ³ /h	3400 m ³ /h
Beta-S plus	1030 x 1225 x 650 mm	2100 m ³ /h	2700 m ³ /h	3400 m ³ /h
Beta-SU	1030 x 1225 x 430 mm	2500 m ³ /h	3250 m ³ /h	4100 m ³ /h
Beta-SU plus	1030 x 1225 x 650 mm	2500 m ³ /h	3250 m ³ /h	4100 m ³ /h
Gama-S	1030 x 1545 x 430 mm	3450 m ³ /h	4400 m ³ /h	5550 m ³ /h
Gama-S plus	1030 x 1545 x 650 mm	3450 m ³ /h	4400 m ³ /h	5550 m ³ /h
Gama-SU	1030 x 1545 x 430 mm	4250 m ³ /h	5450 m ³ /h	6850 m ³ /h
Gama-SU plus	1030 x 1545 x 650 mm	4250 m ³ /h	5450 m ³ /h	6850 m ³ /h
Delta-S	1050 x 1650 x 450 mm	6200 m ³ /h	8100 m ³ /h	10300 m ³ /h
Delta-S plus	1050 x 1650 x 650 mm	6200 m ³ /h	8100 m ³ /h	10300 m ³ /h

INSTALACE NA ZEM

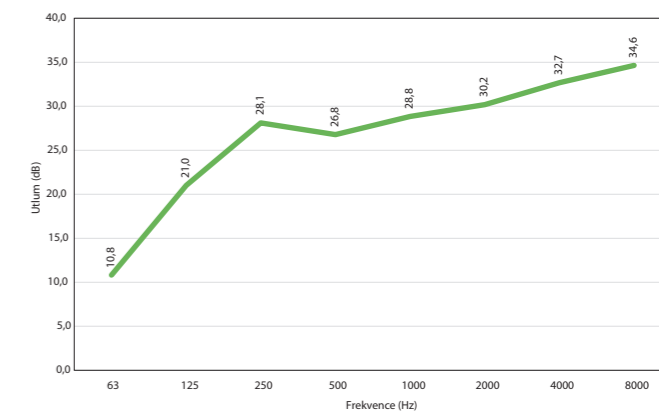
Akustické parametry a vlastnosti: v provedení **Silent - S**

Útlum krytu Silentbox - S v D(dB)								
Frekvence (Hz)	63	125	250	500	1000	2000	4000	8000
Útlum (dB)	17,7	16,7	17,6	24,8	34,1	29,3	28,1	28,8



Akustické parametry a vlastnosti: v provedení **Super Silent - SU**

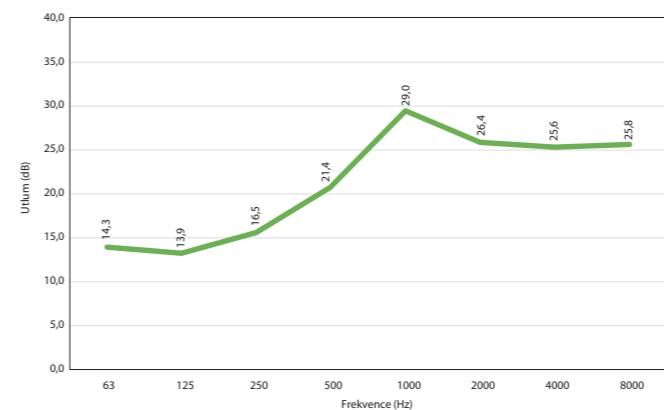
Útlum krytu Silentbox - SU v D(dB)								
Frekvence (Hz)	63	125	250	500	1000	2000	4000	8000
Útlum (dB)	10,8	21,0	28,1	26,8	28,8	30,2	32,7	34,6



INSTALACE NA STĚNU

Akustické parametry a vlastnosti: v provedení **Silent - S**

Útlum krytu Silentbox - S v D(dB)								
Frekvence (Hz)	63	125	250	500	1000	2000	4000	8000
Útlum (dB)	14,3	13,9	16,5	21,4	29,0	26,4	25,6	25,8



Akustické parametry a vlastnosti: v provedení **Super Silent - SU**

Útlum krytu Silentbox - SU v D(dB)								
Frekvence (Hz)	63	125	250	500	1000	2000	4000	8000
Útlum (dB)	21,1	15,8	22,5	23,3	29,9	28,1	29,7	27,9

