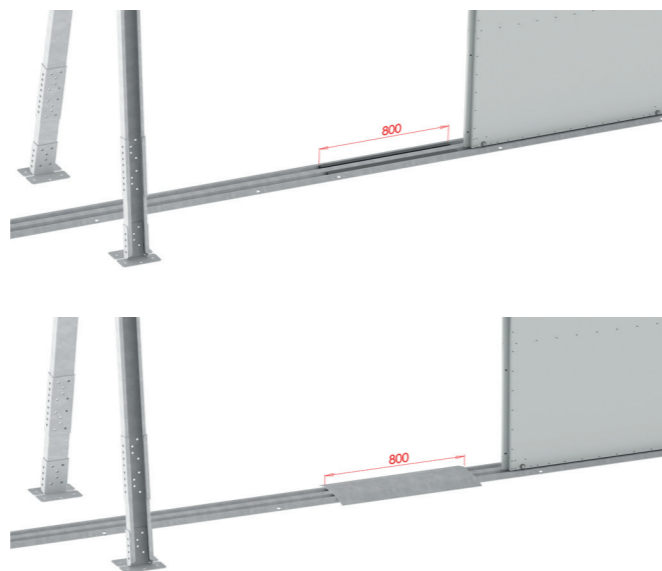


Jako volitelné příslušenství dodáváme pro přejíždění kolejnice přepravními manipulačními vozíky nebo jinými prostředky přejezdové vložky, které zabrání případným deformacím kolejnice a zapadnutí koleček vozíku do drážek kolejnice. Zatížení na přejezd je 1500 kg.



Pro požadavky na vyšší zatížení přejezdu lze dodat přejezdový plech umožňující zatížení max. 4000 kg.



K návrhu posuvné akustické stěny použijte náš program ACUCALC, který je online přístupný na:

<https://acucalc.stavoklima-sw.eu/>

AcuCALC STAVOKLIMA

CZ 07/22



Posuvné akustické stěny
SILENT WALL

Použití a uplatnění posuvných akustických stěn Silent wall

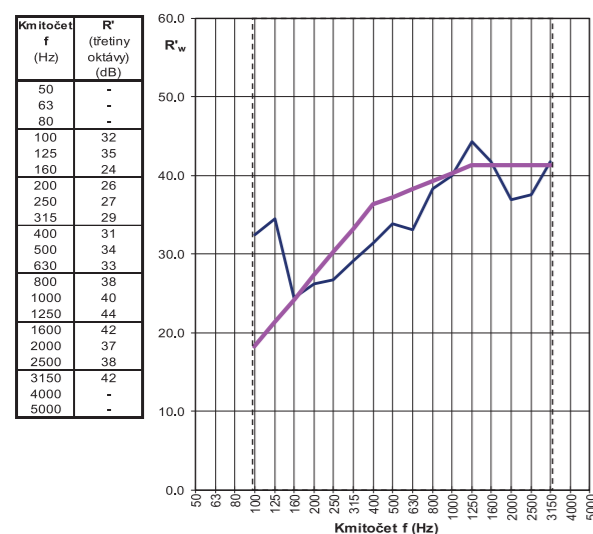
S přibývajícím technologiemi a zejména z důvodu ochrany lidského zdraví je nutné snižovat limity hlučnosti na pracovištích, v technologických a výrobních procesech. Nadměrně hlučné technologie (výrobní linky, technologická zařízení, klimatizace, náhradní zdroje elektrické energie, kompresorovny a stroje) lze opatřit protihlukovou posuvnou stěnou SILENT WALL, pomocí které vytvoříte oddělený prostor a zajistíte snížení hlučnosti na požadovanou úroveň při zachování dobré přístupnosti k odhlučovanému objektu.

Technický popis řešení a akustické parametry

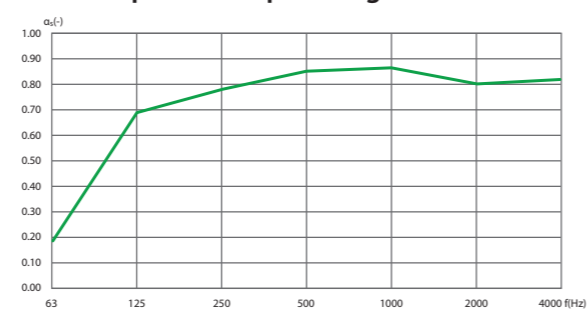
Posuvnou akustickou stěnu tvoří samostatné moduly vyráběné v několika provedeních až do šířky 8750 mm a výšky až 3000 mm, viz tabulka. Jednotlivé moduly lze stavět za sebe do libovolných tvarů a délek, bez možnosti propojení. Každý samostatný modul musí být ukotven do podlahy pomocí chemických kotev M12. Předepsaná minimální tloušťka betonu podlahy je 120 mm, třída betonu C15/20. Posuvné akustické stěny Silent wall jsou určeny pro použití ve vnitřním prostředí.

Vlastní posuvné akustické panely jsou námi vyvinuté panely řady SOUND LIGHT 50 o hloubce 50 mm a neprůzvučnosti $R_w=34,2$ dB, které jsou posuvně uloženy v nosné konstrukci. Jednotlivé panely jsou propojeny sponami přes tvarové zámky. Posuvný pohyb je umožněn pomocí spodních koleček, stabilní pozici panelů udržují kolečka horního vedení, které tvoří ocelová vodící lišta z ohýbaného plechu připevněná mezi sloupy, opatřena dvěma souběžnými dráhami pro vodící kolečka panelů.

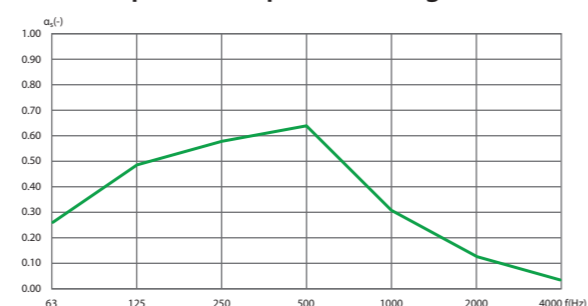
Zvuková pohltivost panel Light 50



Zvuková pohltivost panel Light 50



Zvuková pohltivost panel Akubags



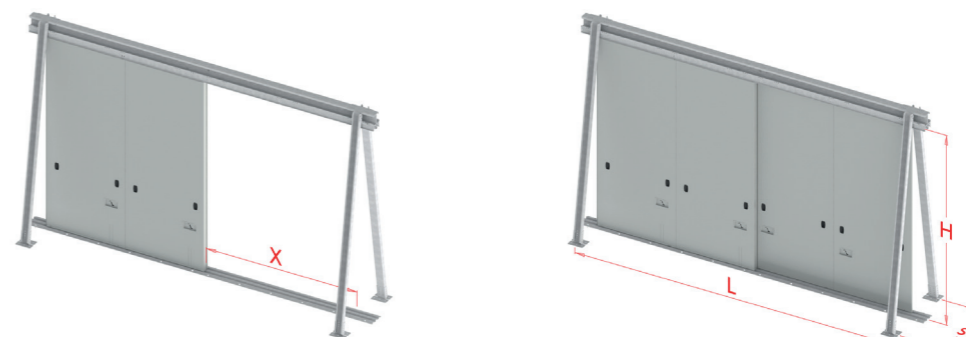
Grafy akustických parametrů a vlastností protihlukových panelů SOUND LIGHT 50 jsou použity z protokolů měření akreditovanou zkušební laboratoří:

Protokol o zkoušce č. L98-2/20014702, měření vzduchové neprůzvučnosti vybraných panelů
Protokol o zkoušce č. L98-1/20014702, měření zvukové pohltivosti panelů

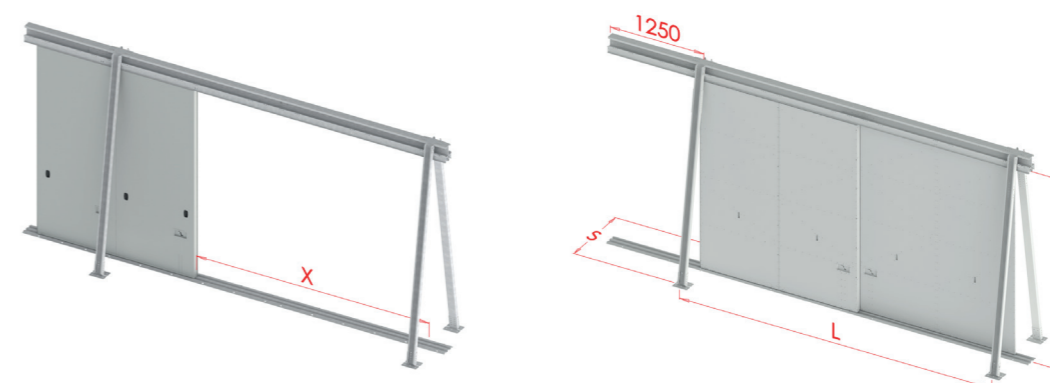
Nosná ocelová konstrukce je vyrobena z ocelových pozinkovaných ohýbaných plechů, navržených podle statického výpočtu. Konstrukce je dodávána v rozloženém stavu, jednotlivé díly jsou k sobě na místě montovány pomocí šroubových spojů. Veškerý spojovací a kotvicí materiál je součástí dodávky, včetně podrobného montážního návodu.

Provedení stěny	Variety šířky L [mm]	Variety výšky H [mm]	Počet panelů [ks] podle varianty šířky	Světlost X [mm] v závislosti na variantě šířky L	Rozteč rozeření sloupů S [mm] v závislosti na variantě výšky H
Bez přesahu	2500 / 3750 / 5000 / 6250 / 7500 / 8750	2000 / 2500 / 3000	2 / 3 / 4 / 5 / 6 / 7	1250 / 1250 / 2500 / 2500 / 3750 / 3750	840 / 995 / 1150
S jedním přesahem	2500 / 3750 / 5000 / 6250 / 7500	2000 / 2500 / 3000	2 / 3 / 4 / 5 / 6	2500 / 2500 / 3750 / 5000	840 / 995 / 1150
Se dvěma přesahy	3750 / 5000 / 6250 / 7500	2000 / 2500 / 3000	3 / 4 / 5 / 6	3750 / 5000 / 5000 / 6250	840 / 995 / 1150

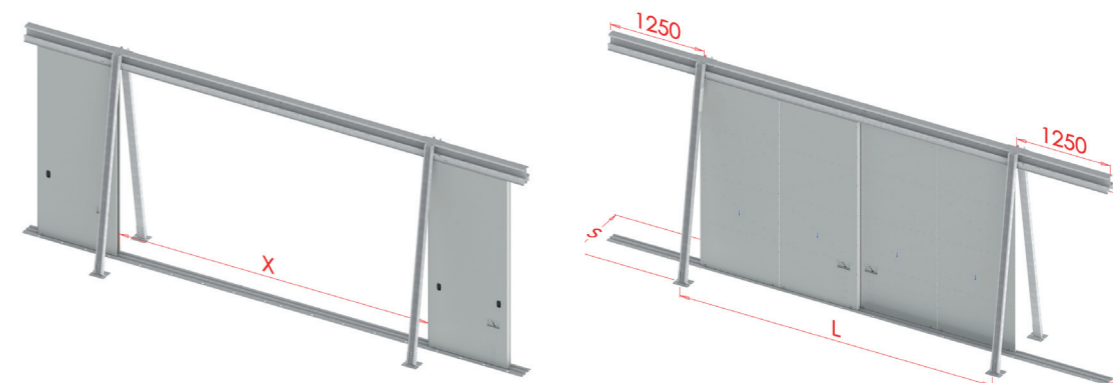
VARIANTA BEZ PŘESAHU



VARIANTA S 1 PŘESAHEM



VARIANTA S 2 PŘESAHY



Pro zajištění spolehlivého vedení panelů při posunu dodáváme na podlahu spodní vedení (kolejnici) o výšce 20mm s maximálním zatížením 1500 kg pro přejezd kolejnici. Vodící kolejnici zabrání možnému odklonění posuvných panelů z ideální dráhy a zároveň vyrovná případné nerovnosti podlahy.



Akustické panely jsou vybaveny pojezdovými a vodícími kolečkami, madly pro snadné posouvání a zajištěním proti samovolnému posunu zástrčí, kterou lze obsluhovat oboustranně. Přední i zadní stěna panelu je pohltivá, z perforovaného pozinkovaného plechu, výplň je tvořena akustickou minerální izolací.

